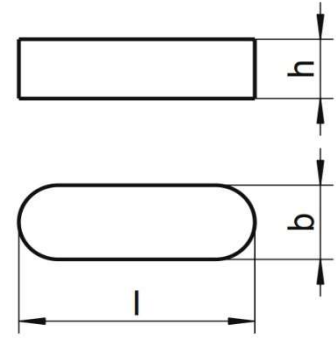


wpusty pryzmatyczne DIN 6885 A4

UWAGI:

- A2
- A4



L	4	5	6	8	10	12	14
8	●						
10	●	●	●				
12	●	●	●				
14	●	●	●				
16	●	●	●				
18	●	●	●				
20	●	●	●	●			
22		●	●	●			
25		●	●	●			
28		●	●	●			
30		●	●	●	●	●	●
32		●	●	●	●	●	●
35		●	●	●	●	●	●
36		●	●	●	●	●	●
40		●	●	●	●	●	●
45			●	●	●	●	●
50			●	●	●	●	●
56			●	●	●	●	●
60			●	●	●	●	●
70			●	●	●	●	●
75			●	●	●	●	●
80			●	●	●	●	●
90			●	●	●	●	●
100			●	●	●	●	●
110						●	●

www.kastal.com.pl