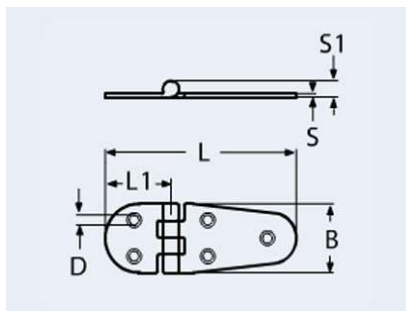


zawias
mh 8571

UWAGI:

- A2
- A4



L	L1	B	D	S	S1	K	A2
110	38	38	5.5	2	9	5	●

www.kastal.com.pl